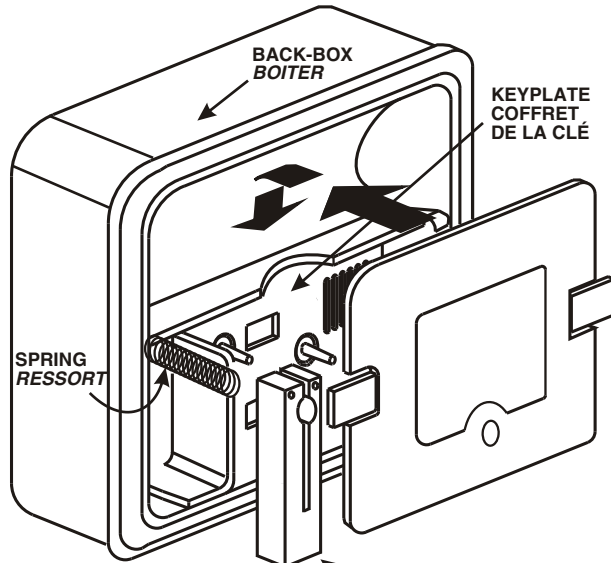


KEYGUARD

Non-hazardous alarmed keybox
Boitier à clé avec alarme
Cassetta a chiave con allarme
Gefahrfreier Schlüsselkasten mit Alarmsicherung



GB

F

KEYGUARD, a modern, safe alternative to traditional "Break Glass" key boxes. It securely holds a key or access control card and features a clear, non-hazardous plastic window with frangible side tabs that break to provide access. The plastic window eliminates the safety risks associated with glass, making it ideal for environments such as food preparation areas, schools, hospitals, and other public spaces.

Installation Instructions

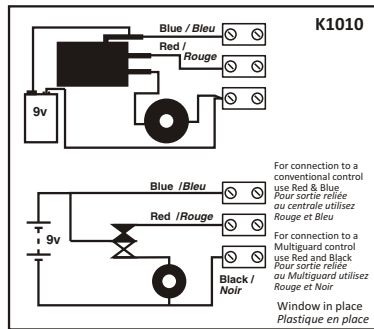
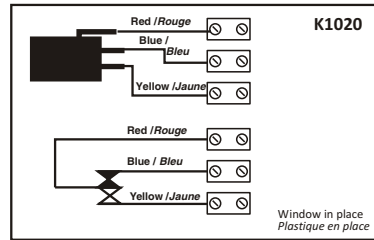
- 1. Prepare the Window:** Keep the plastic window in a safe place until it is needed to secure the key.
- 2. Fit the Back Box:** Attach the back box to the wall using the screws provided.
- 3. Install the Keyplate:**

K1000 (No Alarm): Refit the keyplate with the two smaller screws. Install the blocking piece and spring as shown. Hang the key on one of the pillars. You may break off any pillar to secure an access control card.

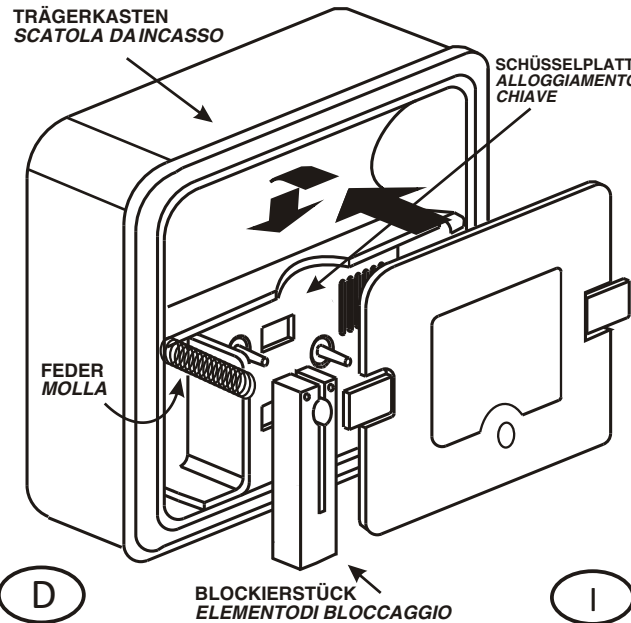
K1010 (With Integral Alarm): Connect the battery before fitting the keyplate. The alarm will sound until the window is installed.

K1020 (Fire/Intruder Alarm Connection): Install all wiring and connect it to the system. Complete all necessary electrical tests before fitting the window.
- 4. Check:** Before fitting the window, ensure that the correct key is being secured. Once the window is installed, it cannot be removed without breaking the side tabs.
- 5. Retrieving the Key:** The key can only be retrieved by pulling on the top edge of the window and breaking the side tabs.
- 6. Periodic Testing:** For K1010 and K1020 models, periodically test the system by gently pulling on the top left-hand side of the window until the alarm is triggered.

DWG 60020



TRÄGERKASTEN
SCATOLA DA INCASSO



D

I

KEYGUARD, eine moderne, sichere Alternative zu traditionellen „Glasscheibenbruch“-Schlüsselkasten. Es hält einen Schlüssel oder eine Zugangskarte sicher und verfügt über ein klares, ungefährliches Kunststofffenster mit zerbrechlichen Seitentaschen, die brechen, um Zugang zu ermöglichen. Das Kunststofffenster beseitigt die Sicherheitsrisiken, die mit Glas verbunden sind, und eignet sich daher ideal für Umgebungen wie Lebensmittelzubereitungsbereiche, Schulen, Krankenhäuser und andere öffentliche Räume.

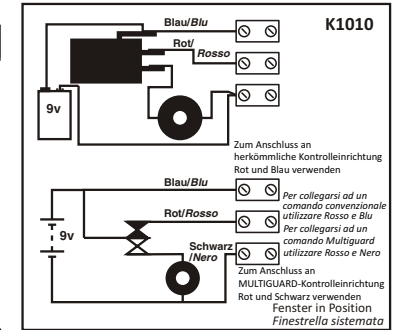
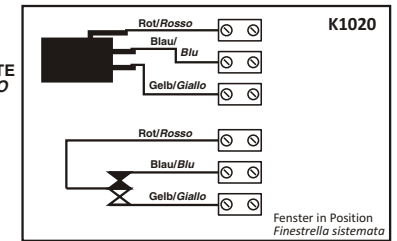
Installationsanleitung

- 1. Vorbereiten des Fensters:** Bewahren Sie das Kunststofffenster an einem sicheren Ort auf, bis es zum Sichern des Schlüssels benötigt wird.
- 2. Rückbox anbringen:** Befestigen Sie die Rückbox mit den mitgelieferten Schrauben an der Wand.
- 3. Schlüsselplatte installieren:**

K1000 (Ohne Alarm): Befestigen Sie die Schlüsselplatte mit den zwei kleineren Schrauben wieder. Installieren Sie das Blockierstück und die Feder wie gezeigt. Hängen Sie den Schlüssel an eine der Säulen. Sie können jede Säule abbrechen, um eine Zugangskarte zu sichern.

K1010 (Mit integriertem Alarm): Schließen Sie die Batterie an, bevor Sie die Schlüsselplatte anbringen. Der Alarm ertönt, bis das Fenster installiert ist.

K1020 (Feuer-/Einbruchmeldeanlagenanschluss): Installieren Sie alle Verkabelungen und schließen Sie diese an das System an. Führen Sie alle erforderlichen elektrischen Tests durch, bevor Sie das Fenster installieren.
- 4. Überprüfung:** Stellen Sie vor der Installation des Fensters sicher, dass der richtige Schlüssel gesichert wird. Sobald das Fenster installiert ist, kann es nur durch Brechen der Seitentaschen entfernt werden.
- 5. Schlüssel entnehmen:** Der Schlüssel kann nur durch Ziehen am oberen Rand des Fensters und Brechen der Seitentaschen entnommen werden
- 6. Periodische Tests:** Testen Sie bei den Modellen K1010 und K1020 das System regelmäßig, indem Sie sanft an der oberen linken Seite des Fensters ziehen, bis der Alarm ausgelöst wird.



KEYGUARD, un'alternativa moderna e sicura alle tradizionali cassette portachivi "Rompi Vetro". Tiene in modo sicuro una chiave o una carta di accesso e presenta una finestra in plastica trasparente e non pericolosa con linguette laterali frangibili che si rompono per fornire l'accesso. La finestra in plastica elimina i rischi associati al vetro, rendendola ideale per ambienti come aree di preparazione alimentare, scuole, ospedali e altri spazi pubblici.

Istruzioni di installazione

- 1. Preparare la finestra:** Conservare la finestra in un luogo sicuro fino a quando non sarà necessaria per mettere in sicurezza la chiave.
- 2. Montare la scatola posteriore:** Fissare la scatola posteriore alla parete utilizzando le viti fornite.
- 3. Installare la placca per la chiave:**

K1000 (Senza Allarme): Rimontare la placca per la chiave con le due viti più piccole. Installare il pezzo di blocco e la molla come mostrato. Appendere la chiave a uno dei pilastri. È possibile rompere un pilastro per fissare una carta di controllo d'accesso.

K1010 (Con Allarme Integrato): Collegare la batteria prima di montare la placca per la chiave. L'allarme suonerà fino a quando la finestra non sarà installata.

K1020 (Collegamento Allarme Incendio/Intrusione): Installare tutto il cablaggio e collegarlo al sistema. Eseguire tutti i test elettrici necessari prima di installare la finestra.
- 4. Verifica:** Prima di installare la finestra, assicurarsi che la chiave corretta sia messa in sicurezza. Una volta installata la finestra, non può essere rimossa senza rompere le linguette laterali.
- 5. Recuperare la chiave:** La chiave può essere recuperata solo tirando il bordo superiore della finestra e rompendo le linguette laterali.
- 6. Test periodici:** Per i modelli K1010 e K1020, testare periodicamente il sistema tirando delicatamente il lato superiore sinistro della finestra fino a quando l'allarme non viene attivato.